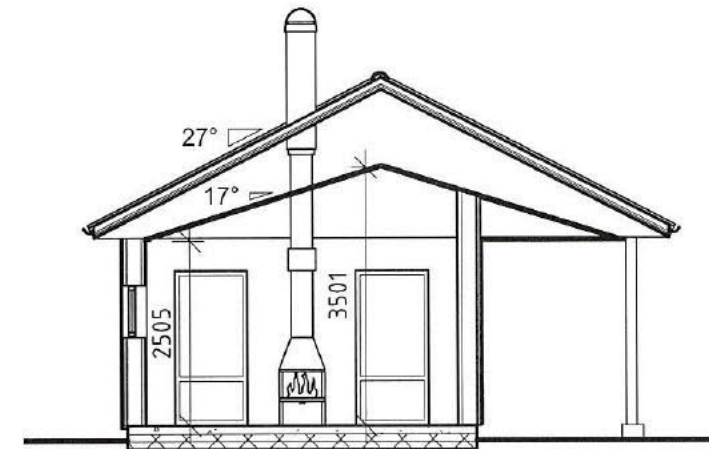


SEKTION A



SEKTION B

Boarea (BOA)

Plan 1 125.1 m<sup>2</sup>

Byggnadsarea (BYA)

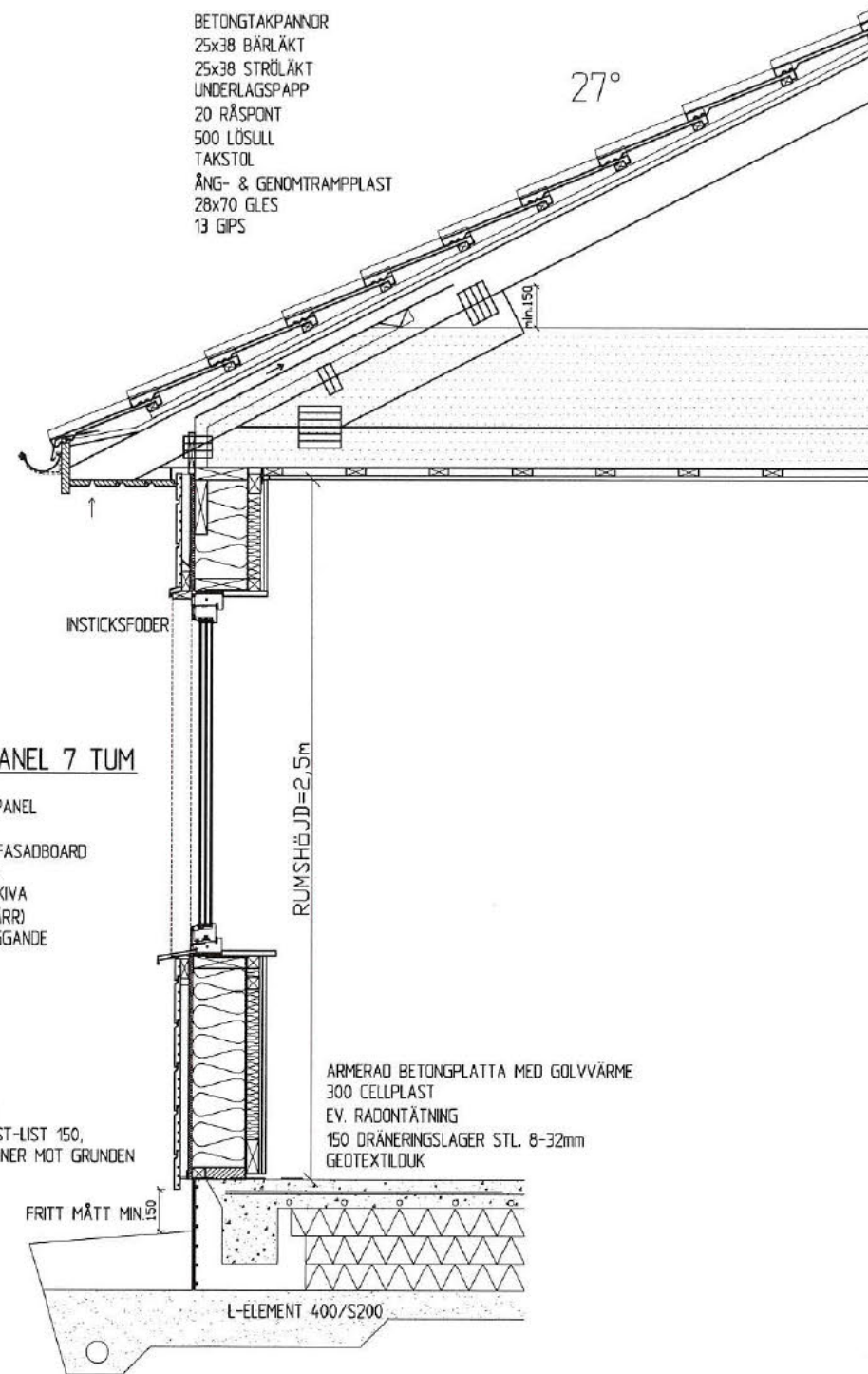
Plan 1 163.4 m<sup>2</sup>

PLAN 1 & SEKTIONER  
NYBYGGNATION BOSTADSHUS

SKALA 1 : 100

### SEKTION A

BETONGTAKPANNOR  
 25x38 BÄRLÄKT  
 25x38 STRÖLÄKT  
 UNDERLAGSPAPP  
 20 RÄSPONT  
 500 LÖSULL  
 TAKSTOL  
 ÅNG- & GENOMTRAMPPLAST  
 28x70 GLES  
 13 GIPS



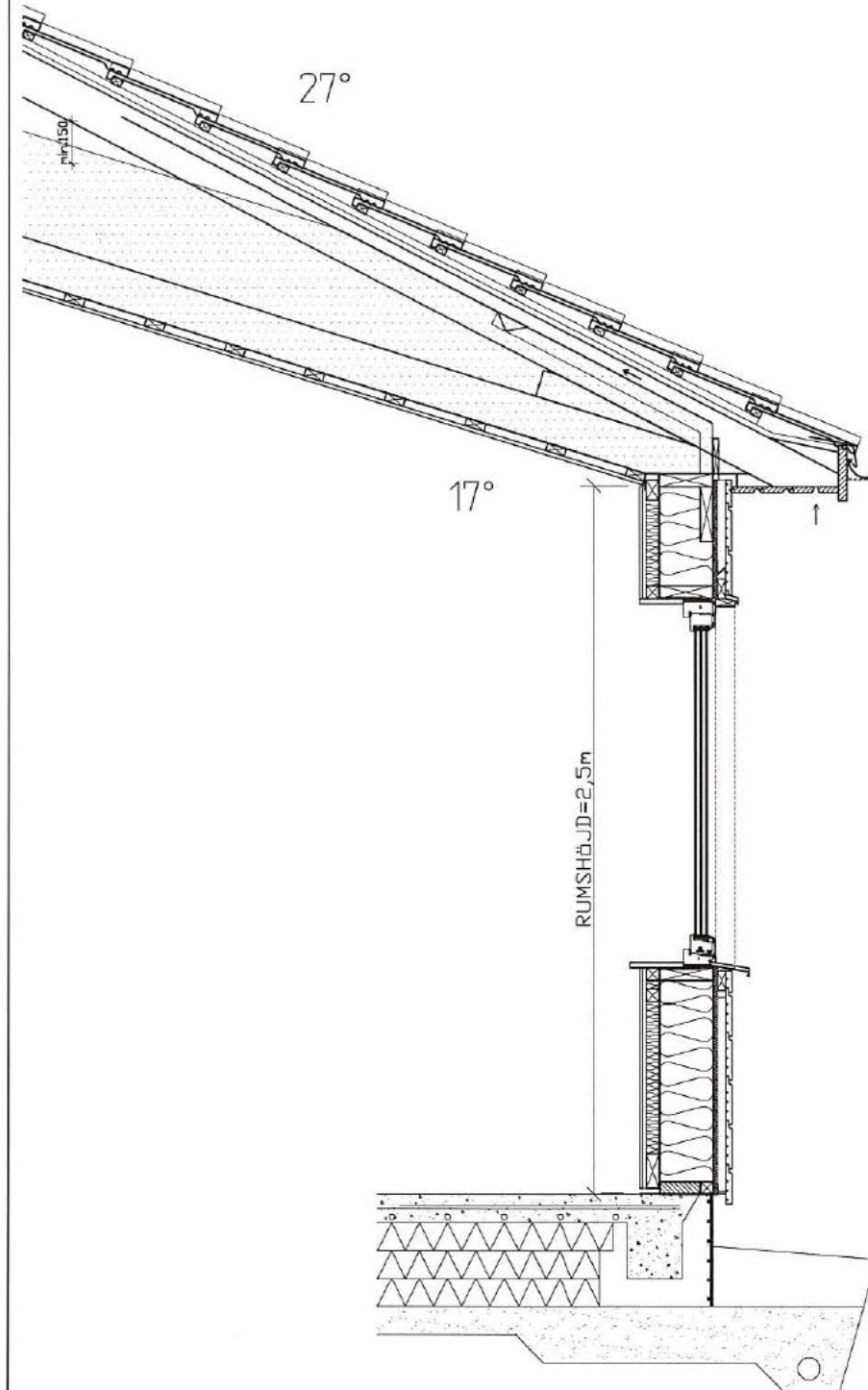
#### LIGGANDE PANEL 7 TUM

22x170 ENKELFASANEL  
 28x70 SPIKREGEL  
 17 HELTÄCKANDE FASADBOARD  
 195 REGELSTOMME  
 195 MINERALULLSSKIVA  
 PE-FOLIE (FLUKTSPÄRR)  
 45 UPPREGLING LIGGANDE  
 45 MINERALULL  
 12 SPÅNSKIVA  
 13 GIPSSKIVA

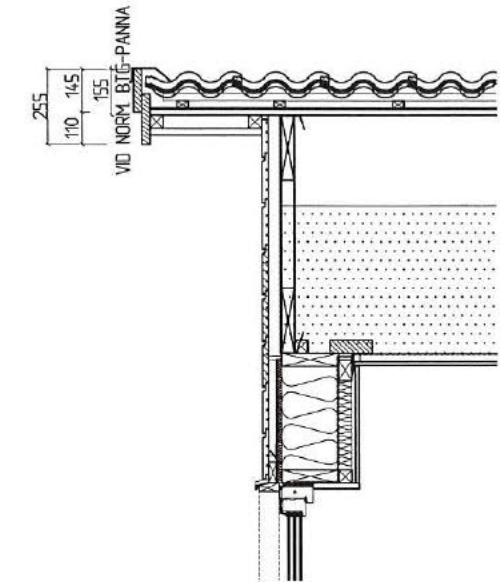
400 PE-FOLIE  
 SYLLTÄTNING ST-LIST 150,  
 GUMMIREMSOR NER MOT GRUNDEN

ARMERAD BETONGPLATTA MED GOLVVÄRME  
 300 CELLPLAST  
 EV. RADONTÄTNING  
 150 DRÄNERINGSLAGER STL 8-32mm  
 GEOTEXTILDUK

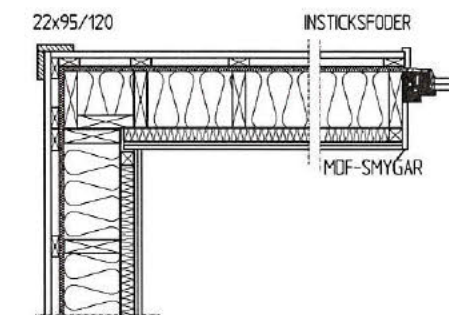
### SEKTION B



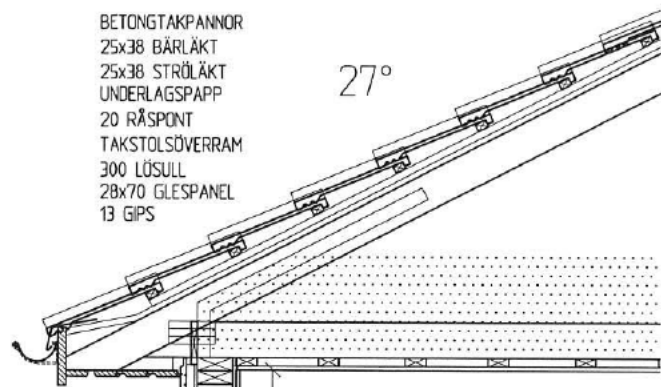
### GAVELDETALJ



### HÖRN- & FÖNSTERDETALJ



### SEKTION FÖRRÅD



BETONGTAKPANNOR  
25x38 BÄRLÄKT  
25x38 STRÖLÄKT  
UNDERLAGSPAPP  
20 RÄSPONT  
TAKSTOLSÖVERRAM  
300 LÖSULL  
28x70 GLESPANEL  
13 GIPS

27°

### LIGGANDE PANEL 7 TUM

22x170 ENKELFASANEL (BYGGMÅTT:156)  
28x70 SPIKREGEL  
9 UTEGIPS  
120 REGELSTOMME  
120 MINERALULLSSKIVA (SNÖRAD)  
12 SPÄNSKIVA (PLATSMONT)  
13 GIPSSKIVA (PLATSMONT)

400 PE-FOLIE  
SYLLTÄTNING ST-LIST  
150, GUMMPREMSOR NER  
MOT GRUNDEN

FRITT MÅTT MIN. 150

L-ELEMENT 300

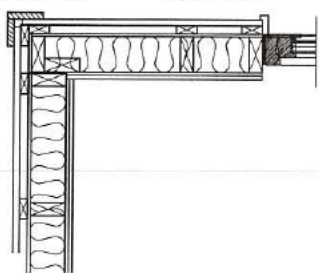
ARMERAD BETONGPLATTA  
200 CELLPLAST  
150 DRÄNERINGSLAGER STRL 8-32  
GEOTEXTILDUK

RUMSHÖJD=2,4m

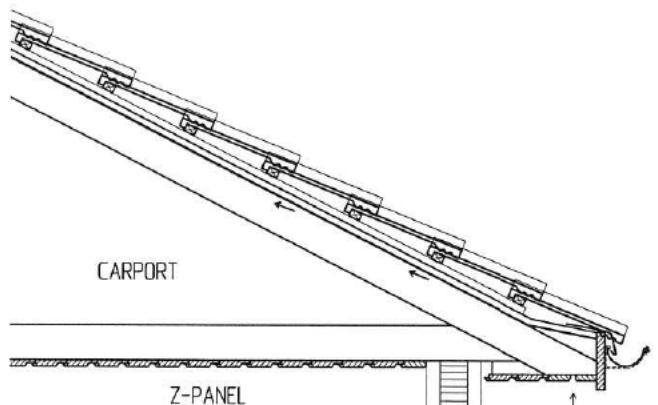
### HÖRN- & FÖNSTERDETALJER

22x95/120

INSTICKSFODER



### SEKTION CARPORT

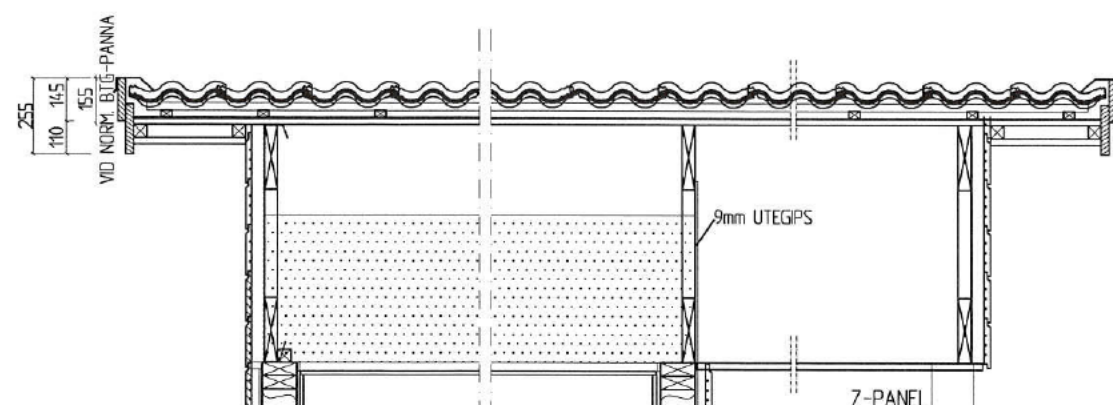


CARPORT

Z-PANEL

ØK-FG-100

### GAVELDETALJER



255  
110 145  
155  
VID NORM BITG-PANNA

9mm UTEGIPS

Z-PANEL

CARPORT

### SEKTION CARPORT

SKALA 1:25