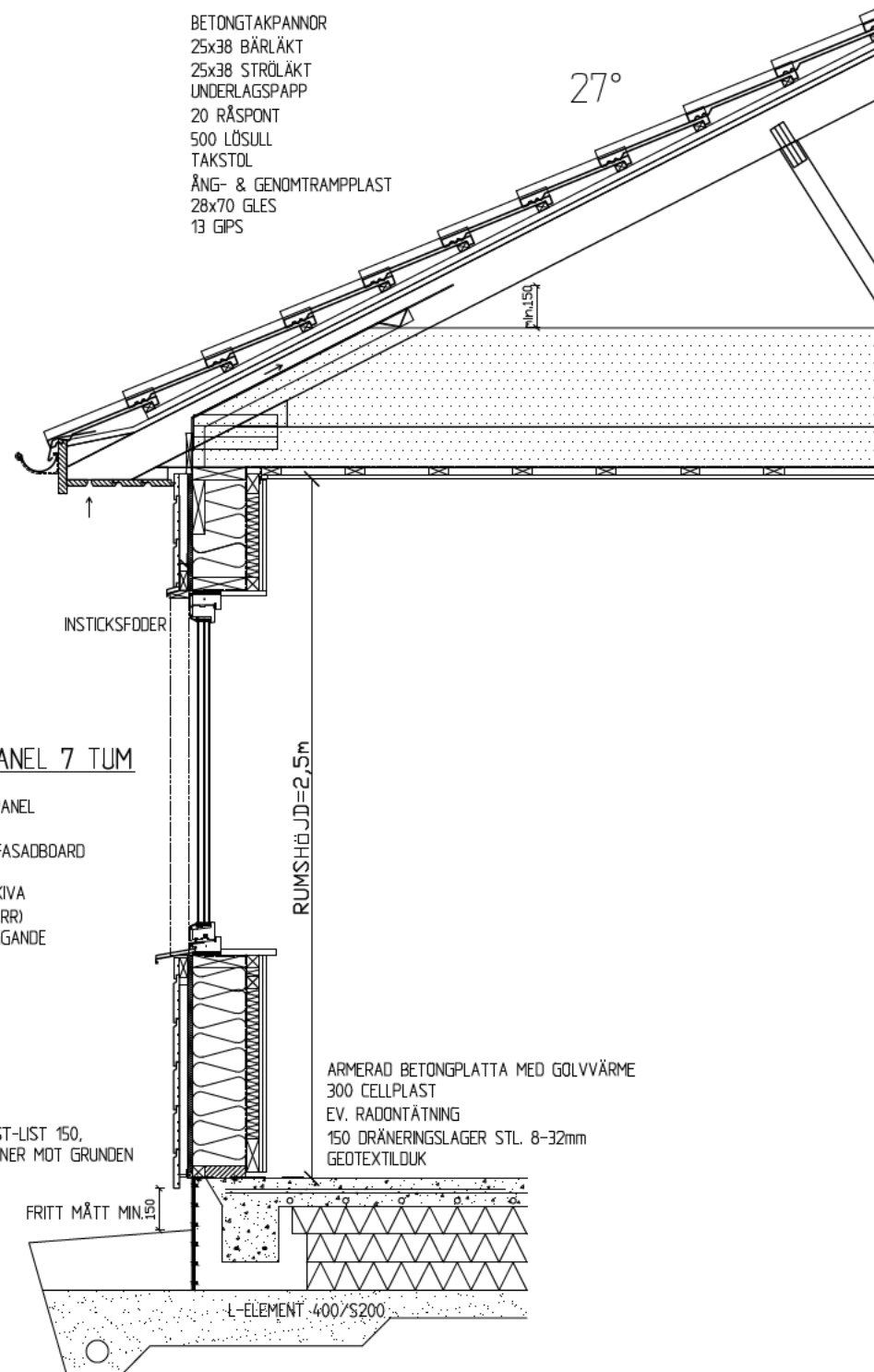


SEKTION A

BETONGTAKPANNOR
25x38 BÄRLÄKT
25x38 STRÖLÄKT
UNDERLAGSPAPP
20 RÅSPONT
500 LÖSULL
TAKSTOL
ÅNG- & GENOMTRAMPPAST
28x70 GLES
13 GIPS



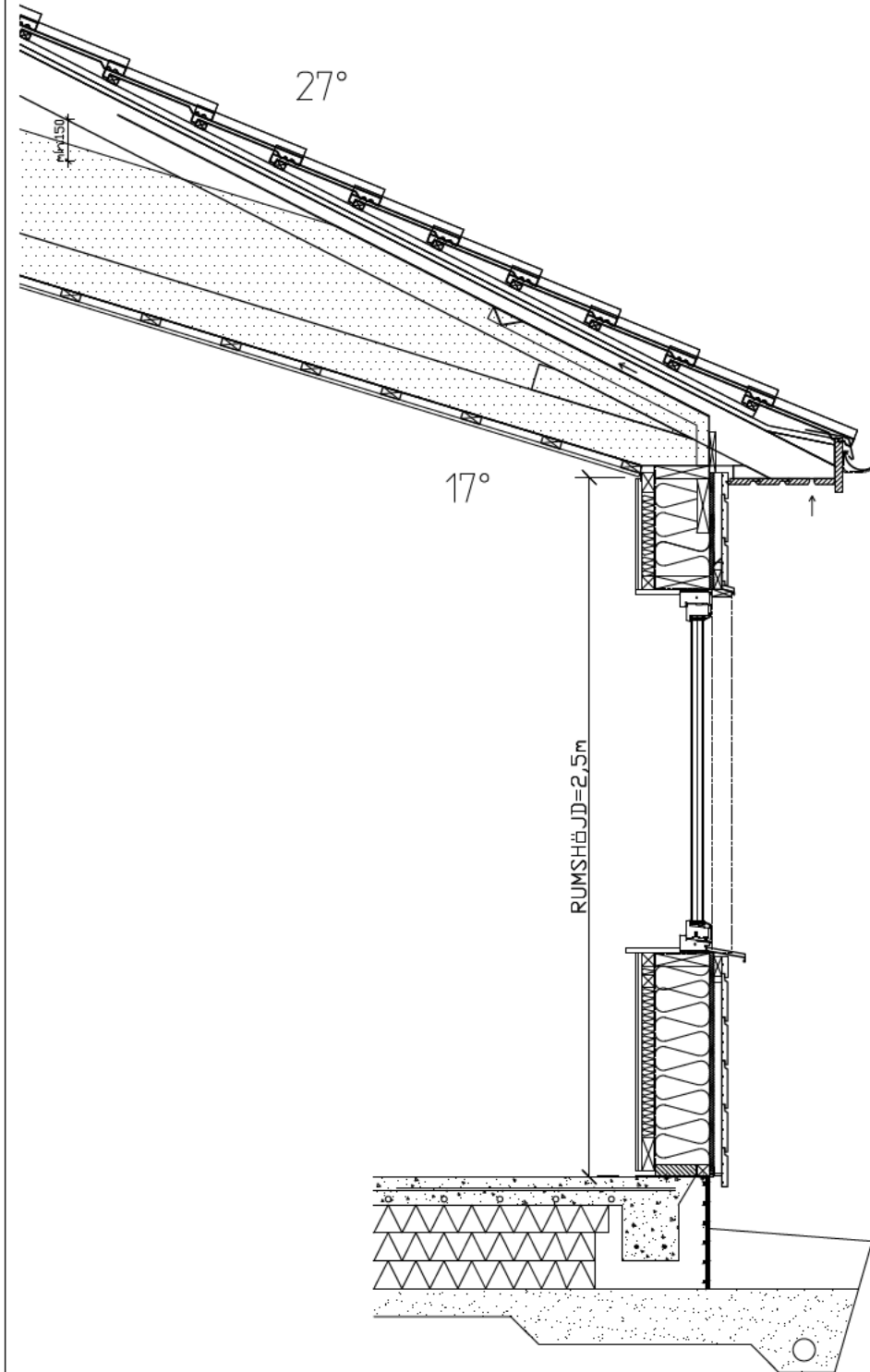
LIGGANDE PANEL 7 TUM

22x170 ENKELFASANEL
28x70 SPIKREGEL
17 HELTÄCKANDE FASADBOARD
195 REGELSTOMME
195 MINERALULLSSKIVA
PE-FOLIE (FUKTSPÄRR)
45 UPPREGLING LIGGANDE
45 MINERALULL
12 SPÅNSKIVA
13 GIPSSKIVA

400 PE-FOLIE
SYLLTÄTNING ST-LIST 150,
GUMMIREMSOR NER MOT GRUNDEN

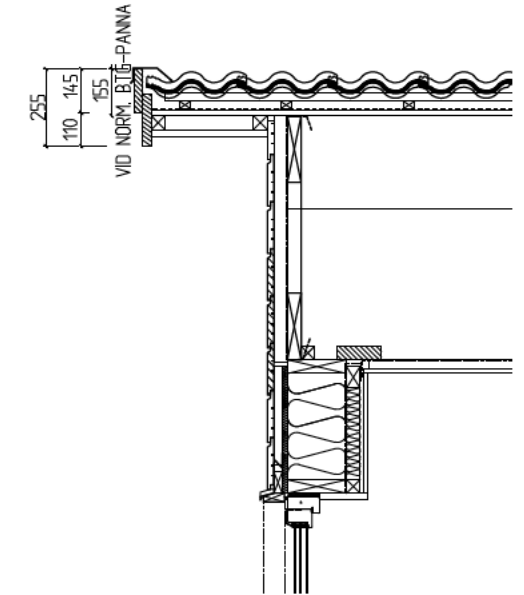
ARMERAD BETONGPLATTA MED GOLVVÄRME
300 CELLPLAST
EV. RADONTÄTNING
150 DRÄNERINGSLAGER STL 8-32mm
GEOTEXTILDUK

SEKTION B

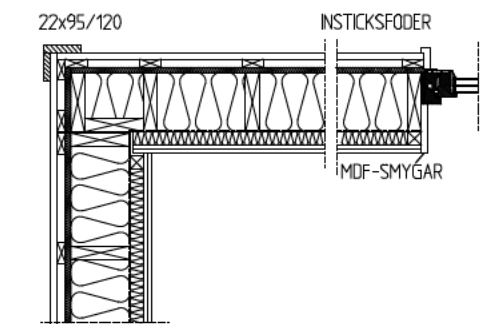


RUMSHÖJD=2,5m

GAVELDETALJ



HÖRN- & FÖNSTERDETALJ



NYBYGGNATION BOSTADSHUS

SEKTION HUS

SKALA 1:25